

(19) 日本国特許庁(JP)

(12) 特 許 公 報(B2)

(11) 特許番号

特許第6313883号
(P6313883)

(45) 発行日 平成30年4月18日(2018. 4. 18)

(24) 登録日 平成30年3月30日(2018. 3. 30)

(51) Int. Cl.	F I		
GO8C 17/02 (2006.01)	GO8C 17/02		
GO8C 15/00 (2006.01)	GO8C 15/00	B	
GO8C 19/00 (2006.01)	GO8C 19/00	G	
GO1D 18/00 (2006.01)	GO1D 18/00		
GO1D 11/26 (2006.01)	GO1D 11/26	Z	

請求項の数 11 (全 13 頁)

(21) 出願番号 特願2017-97108 (P2017-97108)
 (22) 出願日 平成29年5月16日(2017. 5. 16)
 (62) 分割の表示 特願2017-510414 (P2017-510414)
 の分割
 原出願日 平成28年5月9日(2016. 5. 9)
 (65) 公開番号 特開2017-203775 (P2017-203775A)
 (43) 公開日 平成29年11月16日(2017. 11. 16)
 審査請求日 平成29年12月26日(2017. 12. 26)

早期審査対象出願

(73) 特許権者 512239206
 株式会社木幡計器製作所
 大阪府大阪市大正区南恩加島5丁目8番6号
 (74) 代理人 100102048
 弁理士 北村 光司
 (74) 代理人 100146503
 弁理士 高尾 俊雄
 (74) 代理人 100203068
 弁理士 浅尾 遼
 (72) 発明者 木幡 巖
 大阪府大阪市大正区南恩加島5丁目8番6号
 株式会社木幡計器製作所内

最終頁に続く

(54) 【発明の名称】 計器用ICタグユニット、計器用ICタグシステム、ICタグユニットを備えた計器及びICタグユニットを備えた計器の校正方法

(57) 【特許請求の範囲】

【請求項1】

目盛を備える目盛板及び指針とこれら目盛板及び指針を覆う透明覆板とを有する計器に取り付けられ、ICチップとアンテナを備えると共に非接触で電波により記憶情報を伝達可能なICタグと、前記透明覆板に前記ICタグを取り付けると共に保持する取付媒体とを有し、前記ICタグと無線通信を行う無線読取機と共に用いられる計器用ICタグユニットであって、

前記指針の動作を読み取る目盛読取モジュールをさらに備え、

前記ICタグは前記アンテナにより前記無線読取機と無線通信を行うものであり、

前記ICタグは前記透明覆板への取付時において前記目盛及び指針の指示部と視認方向に対して重ならない位置となるように前記取付媒体上に設けられ、

前記目盛読取モジュールは、前記取付媒体上で前記指針に対向し、その相対移動より前記指針の位置を読み取るセンサとを有している計器用ICタグユニット。

【請求項2】

前記無線読取機は、前記ICタグとの近距離無線通信のためのモジュールと、さらに遠距離無線通信のための遠距離無線通信モジュールとを備えている請求項1記載の計器用ICタグユニット。

【請求項3】

前記取付媒体は前記指針の中心軸近傍に前記センサを位置させるようにこのセンサを保持し、このセンサとの相対回転により角度を特定するマーカーは前記指針の中心軸近傍に取

り付けられるものである請求項 1 記載の計器用 I C タグユニット。

【請求項 4】

前記取付媒体は前記指針の最小値と最大値の位置を示すポインターを一对有しており、前記指針に固定したマーカーに対して前記取付媒体を相対回転させて前記ポインターの各々を指針に合わせることが可能である請求項 3 記載の計器用 I C タグユニット。

【請求項 5】

前記計器は見返しを備え、前記アンテナは前記目盛板を囲むように前記見返しに沿って設けられている請求項 1 又は 2 記載の計器用 I C タグユニット。

【請求項 6】

請求項 1 記載の計器用 I C タグユニットと、前記無線読取機とを備え、この無線読取機は、前記 I C タグの電力モジュールに供給する電力を獲得する電源を有している計器用 I C タグシステム。

10

【請求項 7】

前記無線読取機は電源としてバッテリーを備えている請求項 6 記載の計器用 I C タグシステム。

【請求項 8】

前記無線読取機は電源として太陽電池を備えている請求項 6 記載の計器用 I C タグシステム。

【請求項 9】

前記無線読取機がリーダーライターである請求項 6 記載の計器用 I C タグシステム。

20

【請求項 10】

請求項 1 記載の I C タグユニットを備えた計器であって、前記取付媒体は前記指針の中心軸近傍に前記センサを位置させるようにこのセンサを保持し、このセンサとの相対回転により角度を特定するマーカーは前記指針の中心軸近傍に取り付けられるものである I C タグユニットを備えた計器。

【請求項 11】

請求項 4 記載の I C タグユニットを備えた計器の校正方法であって、第一ポインターが前記指針の指示部に重なるように、前記透明覆板と共に前記 I C タグユニットを回転させてゼロ点校正を行い、第二ポインターが前記指示部と重なるように前記透明覆板と共に前記 I C タグユニットを回転させて最高点校正を行い、前記目盛板の目盛の対応部に先の第一、第二ポインターが重なるまで透明覆板と共に I C タグユニットを回転させる I C タグユニットを備えた計器の校正方法。

30

【発明の詳細な説明】

【技術分野】

【0001】

本発明は、計器用 I C タグユニット、計器用 I C タグシステム、I C タグユニットを備えた計器及び I C タグユニットを備えた計器の校正方法に関する。さらに詳しくは、目盛を備える目盛板及び指針とこれら目盛板及び指針を覆う透明覆板とを有する計器に取り付けられ、I C チップとアンテナを備えると共に非接触で電波により記憶情報を伝達可能な I C タグと、前記透明覆板に前記 I C タグを取り付けると共に保持する取付媒体とを有し、前記 I C タグと無線通信を行う無線読取機と共に用いられる計器用 I C タグユニット、計器用 I C タグシステム、I C タグユニットを備えた計器及び I C タグユニットを備えた計器の校正方法に関する。

40

【背景技術】

【0002】

既存の計器、例えば、圧力計、温度計、流量計、電力計など工業計器に取り付けることで、計器校正の確認や計器定期点検を行うため支援装置として利用することができる I C タグユニットとしては、特許文献 1 に記載のものが知られている。非接触で電波により記憶情報を伝達可能な I C タグと、計器に前記 I C タグを取り付ける取付手段とを有し、計器の情報、校正情報、点検情報などを読み書きできる I C タグを、計器本体の金属部によ

50

る影響や計器目盛の可視性を妨げることも無く、しかも、塵埃や雨滴などで劣化すること無く計器に取付けることができる。また、RF (Radio Frequency) の電波を送受信することにより電磁波の起電力をもってICチップを駆動させ、電波でICチップのメモリと交信を行うRFIDを用いている。しかし、計測値を確認する場合、目視による確認を行い、それを人間が記録する必要があった。

【0003】

また、アナログ計器に後付けできて同計器の校正状態を損なわずに、計器の数値を電子化できる装置として、特許文献2に記載のものが知られている。しかし、同考案によれば、透明覆板に特別な加工が必要で、配線が目盛板側に露出するため、視認性も損なわれている。

【先行技術文献】

【特許文献】

【0004】

【特許文献1】国際公開第2015/174374号

【特許文献2】実用新案登録第3161399号公報

【発明の概要】

【発明が解決しようとする課題】

【0005】

かかる従来の実情に鑑みて、本発明は、アナログ計器に後付けできて同計器の校正状態及び視認性を損なわず、指針の示す値を読み取って無線で外部に取り出すことのできる計器用ICタグユニット、計器用ICタグシステム、ICタグユニットを備えた計器及びICタグユニットを備えた計器の校正方法を提供することにある。

【課題を解決するための手段】

【0006】

上記目的を達成するため、本発明に係る計器用ICタグユニットの特徴は、目盛を備える目盛板及び指針とこれら目盛板及び指針を覆う透明覆板とを有する計器に取り付けられ、ICチップとアンテナを備えると共に非接触で電波により記憶情報を伝達可能なICタグと、前記透明覆板に前記ICタグを取り付けると共に保持する取付媒体とを有し、前記ICタグと無線通信を行う無線読取機と共に用いられるものであって、前記指針の動作を読み取る目盛読取モジュールをさらに備え、前記ICタグは前記アンテナにより前記無線読取機と無線通信を行うものであり、前記ICタグは前記透明覆板への取付時において前記目盛及び指針の指示部と視認方向に対して重ならない位置となるように前記取付媒体上に設けられ、前記目盛読取モジュールは、前記取付媒体上で前記指針に対向し、その相対移動より前記指針の位置を読み取るセンサとを有していることにある。

【0007】

同特徴によれば、ICタグユニットは透明覆板に取り付けられ、計器の内側に位置しても、計器の校正状態や機能を損ねることも無い。目盛読取モジュール指針との相対移動(回転)により、その指示値を読み取る。無線読取機は計器の外側に設置すればよく、比較的十分なバッテリーを搭載できるため、近距離双方の通信を行いながら、ICタグユニットに十分な動作電力を供給できる。その結果、計器が汚れて指針の判別が不可能でもモニタは継続でき、計器の透明覆板が汚染されていても問題はない。

【0008】

前記無線読取機は、前記ICタグとの近距離無線通信のためのモジュールと、さらに遠距離無線通信のための遠距離無線通信モジュールとを備えているとよい。同特徴により、ほぼリアルタイムの指針のモニタが可能となる。

【0009】

上記構成において、前記取付媒体は前記指針の中心軸近傍に前記センサを位置させるようにこのセンサを保持し、このセンサとの相対回転により角度を特定するマーカーは前記指針の中心軸近傍に取り付けられるものであるとよい。指針を直接検出するのではなく、マーカーを介するため、目盛読取モジュールは安定した指針の指し示す値を得ることがで

きる。

【 0 0 1 0 】

上記構成において、前記取付媒体は前記指針の最小値と最大値の位置を示すポインターを一对有しており、前記指針に固定したマーカーに対して前記取付媒体を相対回転させて前記ポインターの各々を指針に合わせることが可能としても良い。同特徴によれば、透明覆板も円形であり、計器の指針の軸と合わせて相対回転させられるため、計器の値を変えずにゼロ点と最高点との構成が行えて便宜である。

【 0 0 1 1 】

また、前記計器は見返しを備え、前記アンテナは前記目盛板を囲むように前記見返しに沿って設けてもよい。同特徴によれば、大きなアンテナを金属部品に影響されることなく確保でき、長波長の無線を利用して安定的に電力を供給することができる。

【 0 0 1 2 】

上記目的を達成するため、本発明に係る計器用 I C タグシステムの特徴は、上記特徴構成に記載の計器用 I C タグユニットと、前記無線読取機とを備え、この無線読取機は、前記 I C タグの電力モジュールに供給する電力を獲得する電源を有していることにある。係る場合、前記無線読取機は電源としてバッテリーを備えるとよく、または、前記無線読取機は電源として太陽電池を備えてもよい。前記無線読取機はリーダーライターとして実施してもよい。

【 0 0 1 3 】

また、上記目的を達成するため、本発明に係る I C タグユニットを備えた計器の特徴は、上記特徴構成に記載の I C タグユニットを備えた構成において、前記取付媒体は前記指針の中心軸近傍に前記センサを位置させるようにこのセンサを保持し、このセンサとの相対回転により角度を特定するマーカーは前記指針の中心軸近傍に取り付けられるものとよい。

【 0 0 1 4 】

上記目的を達成するため、I C タグユニットを備えた計器の校正方法の特徴は、前記ポインターを一对有する構成であって、第一ポインターが前記指針の指示部に重なるように、前記透明覆板と共に前記 I C タグユニットを回転させてゼロ点校正を行い、第二ポインターが前記指示部と重なるように前記透明覆板と共に前記 I C タグユニットを回転させて最高点校正を行い、前記目盛板の目盛の対応部に先の第一、第二ポインターが重なるまで透明覆板と共に I C タグユニットを回転させることにある。

【発明の効果】

【 0 0 1 5 】

上記本発明の特徴構成によれば、アナログ計器に後付けできて同計器の校正状態及び視認性を損なわず、指針の示す値を読み取って無線で外部に取り出すことのできる計器用 I C タグユニット、計器用 I C タグシステム、I C タグユニットを備えた計器及び I C タグユニットを備えた計器の校正方法を提供することが可能となった。

【 0 0 1 6 】

本発明の他の目的、構成及び効果については、以下の発明の実施の形態の項から明らかになるであろう。

【図面の簡単な説明】

【 0 0 1 7 】

【図 1 A】本発明の第 1 実施形態に係る計器用 I C タグユニットを備えた計器の正面図である。

【図 1 B】一部を破碎した側面図である。

【図 1 C】I C タグユニットのみの正面図である。

【図 2】図 1 B の分解側面図である。

【図 3】図 1 B の要部断面図である。

【図 4】目盛読取モジュールの図 3 平面図である。

【図 5】本発明に係る計器用 I C タグシステムの構成を示すブロック図である。

10

20

30

40

50

【図 6】本発明の第 2 実施形態に係る計器用 I C タグシステムの構成を示すブロック図である。

【図 7】本発明の第 3 実施形態に係る計器用 I C タグシステムの取り付け状態を示し、(a) は計器の斜視図、(b) は同側面図である。

【図 8 A】本発明の第 4 実施形態に係る I C タグユニットと指針との関係を示す図であり、通常の取り付け状態を示す図である。

【図 8 B】本発明の第 4 実施形態に係る I C タグユニットと指針との関係を示す図であり、ゼロ点の校正時を示す図である。

【図 8 C】本発明の第 4 実施形態に係る I C タグユニットと指針との関係を示す図であり、最高値の校正時を示す正面図である。

10

【発明を実施するための形態】

【 0 0 1 8 】

以下、本発明の実施の形態を、図面に基づいて詳細に説明する。まずは図 1 ~ 6 を参照しながら、第一実施形態について説明する。

本発明に係る計器用 I C タグユニット 1 0 が設けられる計器 5 0 は、図 1 ~ 3 に示すように、ケース本体 5 1 の中にブルドン管機構 5 7 が支持され、このブルドン管機構 5 7 から出る回転軸を目盛板 5 6 に挿通させ、指針 5 5 を取り付けることで、ブルドン管機構 5 7 の作用により目盛板 5 6 の目盛 5 6 a に対し指針 5 5 を相対回転させ、圧力を表示する。目盛板 5 6 の前面には目盛板 5 6 保護用の透明覆板 5 3 が設けられ、見返し 5 4 を介してカバー 5 2 をケース本体 5 1 へ螺合させることにより、ケース本体 5 1 へ支持される。ここではブルドン管圧力計を例に挙げるが、本発明は指針のある計器ならどのような種類のものに対しても適用可能である。

20

【 0 0 1 9 】

目盛板 5 6 の目盛 5 6 a は指針 5 5 の中心軸の周りに円弧状に配置され、この例では、目盛 0 から 1 . 5 まで指針 5 5 の先端が下部よりブルドン管機構 5 7 に供給される圧力により回転し、圧力を表示する。目盛板 5 6 の中央付近にはメーカー名や計器の種類、例えば圧力計、流量計等や、計器性能（耐熱用、耐振用など）や精度等級、用途条件（禁油、禁水、要部 S U S など）が表記され、また、下部には会社のエンブレム等が計器情報として表記される。

【 0 0 2 0 】

計器用 I C タグユニット 1 0 は、第一、第二シート 1 4 a , 1 4 b の間に I C タグ 1 1 を設け、これら第一、第二シート 1 4 a , 1 4 b を熱圧着または非加熱で張り合わせることで、シート 1 4 で I C タグ 1 1 を防水状態で保持し、第一シート 1 4 a の前面に粘着剤よりなる透明覆板 5 3 への貼付け用の貼付層 1 5 を備えている。第一、第二シート 1 4 a , 1 4 b はともに変形可能な合成樹脂とする他、一方または双方にガラスまたは硬質の合成樹脂シートを用いても良い。本実施形態では、シート 1 4 は透明な合成樹脂シートを用いて、目盛板 5 6 の視界を妨げない構成としている。貼付層 1 5 も同様に透明である。第一、第二シート 1 4 a , 1 4 b 、貼付層 1 5 はそれぞれ同径の円形で、カバー 5 2 の内径より小さく形成してあるが、同内径に近いが少し小さく形成してもよい。

30

【 0 0 2 1 】

図 1 ~ 3 に示すように、I C タグ 1 1 は、I C チップ 1 2 及びアンテナ 1 3 を備えており、それぞれ第一シート 1 4 a に接着されている。I C チップ 1 2 は図 1 に示すように指針 5 5 の中央付近に設けられ、また、アンテナ 1 3 は I C チップ上に設けられている。本発明では、アンテナ 1 3 は R F (R a d i o F r e q u e n c y) の電波を送受信することにより電磁波の起電力をもって I C チップ 1 2 を駆動させ、電波で I C チップ 1 2 のメモリと交信を行う電力モジュール 3 1 を備えた R F I D を用いている。

40

【 0 0 2 2 】

計器用 I C タグユニット 1 0 における I C チップ 1 2 のメモリには、計器に貼る前や点検時の点検状態、計器 5 0 のユニーク I D 番号、計器 5 0 の型式、計器 5 0 の校正期限、計器 5 0 の前回点検日、次回点検予定日、検査作業者名、タイムスタンプ等の情報が記憶

50

されている。

【0023】

アンテナ13は、本例では金属のエッチング等によりICチップ12上に形成されているが、印刷や蒸着によりシート14上に形成することも可能である。また、塗布型有機半導体「アルキルDNBDT」を用い、シート14に塗布すると同時に結晶化して膜を形成する「塗布結晶化法」により、有機TFT整流素子だけでRFID論理回路を製作し、これをICタグ11としてもよい。

【0024】

アンテナ13は、図1A及び図1Cの符号13'に示すように、金属箔または樹脂と金属箔またはエッチングとのラミネートとして、上記目盛板56を囲むような円弧状に形成し、見返し54に貼り付けてもよい。見返し54が樹脂製の場合は、ケース本体51やカバー52からの磁気的影響を防ぎ、しかも寸法が大きいため、長波長で給電エネルギーの大きなRF波を受信することができる。ICチップ11とアンテナ13'の間は引き出し部13a'及び着脱可能なコネクタ13b'で接続されている。

【0025】

シート14の材料については、例えば、2軸延伸ナイロンフィルム、2軸延伸ポリプロピレン(OPP)フィルム、2軸延伸ポリエステル系樹脂フィルム等の単体ないしそれらの積層体が用いられ、2軸延伸ポリエステル系樹脂フィルムが特に好適に用いられる。熱可塑性樹脂層は、熱によって熔融して積層体を相互に融着してRFIDタグを格納可能なものであればよく、例えば、低密度ポリエチレン、中密度ポリエチレン、高密度ポリエチレン、直鎖状(綿状)低密度ポリエチレン、メタロセン触媒(シングルサイト触媒)を使用して重合したエチレン・ α -オレフィン共重合体、ポリプロピレン、エチレン・酢酸ビニル共重合体、アイオノマー樹脂、エチレン-アクリル酸エチル共重合体、エチレン-アクリル酸共重合体、エチレン-メタクリル酸共重合体、エチレン-プロピレン共重合体、メチルペンテンポリマー、ポリエチレンまたはポリプロピレン等のポリオレフィン系樹脂をアクリル酸、メタクリル酸、無水マレイン酸、フマル酸等の不飽和カルボン酸で変性した酸変性ポリオレフィン系樹脂などから選ばれた1種ないし2種以上を使用することができる。熱可塑性樹脂層の厚さとしては、ヒートシール性等を考慮すると、10 μ m~100 μ m程度であることが好ましい。アンテナ13'のラミネート材料も同様である。

【0026】

また、透明覆板53、部材23は、硬質に形成された上述のシート14の材料のほか、アクリル板、ポリカーボネイト板の他、ガラス板等も用いることができる。貼付層15としては、例えばアクリル系の粘着剤を用いることができ、アクリル系重合体とともに架橋剤を含有させたものを用いても良い。シート14を貼付層15により透明覆板53に貼り付けることで、透明覆板53の強度を高め、割れや飛散を防ぐ。

【0027】

目盛読取モジュール20は、前記シート14上に設けられる近接センサ21と、前記指針55の中心軸近傍に設けられる導電性ターゲット22を備えている。この近接センサ21は、非接触で指針の動きを検出できる近接センサである誘導型近接センサを用いている。これに限らず、静電容量形近接センサを用いたり、光学式近接センサを用いたり、指針に磁石を付けて、磁気センサで検出するなどの他のセンサを用いてもよい。

【0028】

図1A~C、3、4に示すように、導電性ターゲット22は、シート23の上に渦巻き状の導電パターン24がエッチングや印刷などにより形成され、粘着材等の貼付層25を介して指針55の中央近傍に貼り付けられる。近接センサ21は、検出コイル21aを有しており、指針55の回転により、検出コイル21aに近接する渦巻きの太さが変化し、導電層と絶縁層の比率が変わるため、導電性ターゲットの回転、すなわち、指針55の回転角を検出することができる。

【0029】

本実施形態では指針が樹脂でも検出可能なように導電性ターゲット22を用いたが、指

針 5 5 が金属である場合は、導電性ターゲット 2 2 を使用せずに指針 5 5 を近接センサで直接検出してもよい。近接センサには、例えば、Texas Instruments社のLDC1000シリーズ等を使用することができる。

【 0 0 3 0 】

本実施形態では、図 1 A ~ C , 3 , 5 に示すように、無線通信機として遠距離通信ユニット 7 0 を計器 5 0 の背面に固定して用いている。この遠距離通信ユニット 7 0 は、先の IC タグユニット 1 0 と近距離通信を行う近距離通信モジュール 7 1 と、 3 G、w i f i (登録商標)等の規格により遠距離通信を行う遠距離通信モジュール 7 2 と、これらを駆動させるバッテリー 7 3 と、近距離、遠距離それぞれの通信のためのアンテナ 7 4 とを備えている。遠距離通信モジュール 7 2 はスマートフォン 9 1 等の U I F を有する携帯端末、パーソナルコンピュータ 9 2 により操作が可能である。パーソナルコンピュータは、C P U、メモリ、バスを有する本体 9 2 a , ディスプレイ 9 2 b、キーボード 9 2 c 及びマウス 9 2 d 等を備えている。

【 0 0 3 1 】

前記近距離通信には、微弱な電力で動作可能な R F I D、B L E (Bluetooth Low Energy (Bluetoothは登録商標))などの通信方式を用いることができる。この近距離通信モジュール 7 1 により誘導電流を供給することにより、電力モジュール 3 1 を介して R F I D、近接センサ 2 1 に電力供給が可能で、ガラスが汚れているなど、指針を見ることが出来ない状態でも圧力値を読み取ることが可能である。また、先のスマートフォン 9 1 や P C 9 2 (以下スマートフォン 9 1 等)で監視する圧力の閾値を変えたり、誤差の処理を変えたりすることが可能である。

【 0 0 3 2 】

近接センサ 2 1 は、検出コイル 2 1 a に加え、A / D 変換部を備える。検出コイル 2 1 a で読み取ったアナログ値としての指針 5 5 の回転角度(すなわち圧力値)を A / D 変換部でデジタル値変換後、IC タグユニット 1 0 の低消費電力の近距離無線によって近距離通信モジュール 7 1 に送る。さらに、遠距離通信ユニット 1 0 によって、遠隔地にあるスマートフォン 9 1 やパーソナルコンピュータ 9 2 に定期的にデータが送られる。

【 0 0 3 3 】

計器用 IC タグユニット 1 0 の製造方法の一例を説明すると、まず片面に貼付層 1 5 及び剥離紙が設けられた第一シート 1 4 a にあらかじめ IC チップ 1 2 , アンテナ 1 3 を接着剤または他の方法により取り付ける。一方第二シート 1 4 b の第一シート 1 4 a への対向面には熱可塑性樹脂が塗布されており、2 枚の第一、第二シート 1 4 a , 1 4 b は熱と圧力(熱可塑性樹脂の熱融解による樹脂どうしの接着)もしくは非加熱で圧力(フィルム間に接着成分を含む)を加えることによって貼りあわされる。その後、計器のサイズに応じて円形に型抜きを行う。

【 0 0 3 4 】

計器用 IC タグユニット 1 0 の取付に際しては、貼付層 1 5 を保護する剥離紙を剥離し、カバー 5 2 と透明覆板 5 3 を外し、シート 1 4 の中心と透明覆板 5 3 の中心をできるだけ合わせて貼付層 1 5 で透明覆板 5 3 の裏面に貼り付ける。計器用 IC タグユニット 1 0 は圧力計に関してはユーザーサイドで誰でも容易に取り付けができることを考慮しているが、これは日本国計量法で許されている、計量法施行規則第 1 0 条に規定の「軽微な修理」の範囲の修理であって特定計量器の精度、性能に影響を及ぼさない修理に該当する(修理事業の届出や検定証印等の除去の必要がなく、誰でも行うことができる。)。

【 0 0 3 5 】

タグユニット 1 0 の設置時のキャリブレーションや初期設定について説明する。計器 5 0 に圧力がかかっていない状態で、スマートフォン 9 1 等を操作することにより、先の近接センサ 2 1 により得られた値をゼロ値として前記 IC タグ 1 1 に記憶させる。次いで、計器 5 0 に圧力を加えて指針 5 5 を最大値とし、スマートフォン 9 1 等を操作することにより、このときの値を最大値として前記 IC タグ 1 1 に記憶させる。これによって、最大値のキャリブレーションを行い、先の最小値と合わせて、近接センサ 2 1 の出力(電圧値

)を圧力値に変換することができる。

【0036】

このキャリブレーションの値はキャリブレーションを行った日時とともにICタグセンサユニットのICタグのメモリに記憶される。また、センサのデータを送信する間隔、時計合わせ、警報メールを発信する圧力値などの設定も携帯端末、遠距離通信ユニット経由で行う。

【0037】

続いて、本発明の他の実施形態について説明する。以下の説明において、上述の実施形態と同様の部材には同一の符号を附してある。また、各実施形態は相互に組み合わせて実施することができる。

【0038】

図6に示す第2実施形態では、遠距離通信ユニット70を用いずに、リーダーライター80を用いてICタグユニット10に電力供給、通信を行っている点が異なる。このリーダーライター80は、送受信部81、制御装置82、タッチパネル83及びアンテナ84を備えており、タッチパネル83を介してICタグユニット10に対し上述の操作が可能である。また、遠距離通信ユニット70の保守時や停電時にも、このリーダーライター80を用いて指針の読み取り等を行うことができる。

【0039】

図7に示す本発明の第2実施形態では、下端76aの解放された板バネ76で計器50の上に遠距離通信ユニット70を固定している。このユニット70には、先の実施形態と同様、近距離通信モジュール71、遠距離通信モジュール72、バッテリー73を搭載しているが、さらに、太陽電池75も搭載しており、発電した電力をバッテリー73に充電して使用する。リーダーライター80からの誘導電流をICタグ11、近接センサ21に供給することにより、保守点検時に無電源状態でもセンサの値を読み取ることが可能で、ガラスが汚れているなど、指針を見ることが出来ない状態でも圧力値を読み取ることが可能である。

【0040】

図8A～Cに示す第4実施形態では、ゼロ点と最高点との校正が、指針55を動かさないうで行われる。本実施形態では、図8Aに示すように、ICタグユニット10が先の実施形態よりも大径に形成され、計器50の目盛56a近傍までその外周が近接している。そして、目盛56aのゼロ点及び最高点にそれぞれ第一ポインター19a、第二ポインター19bが位置するように設けられている。

【0041】

校正にあたっては、図8Bに示すように、まず、第一ポインター19aが指針55の指示部55aに重なるように、透明覆板53と共にICタグユニット10を矢印R1の方向に第一ポインター19aと指示部55aが重なるまで回転させる。この状態で先のゼロ点校正を行う。次いで、図8Cに示すように、透明覆板53と共にICタグユニット10を矢印R2の方向に第二ポインター19bと指示部55aが重なるまで回転させる。この状態で先の最高点校正を行う。その後、図8Aの状態になるまでICタグユニット10を回転させ、校正は終了する。ICタグユニット10を回転させる際は、見返し54とアンテナ13'とを同時に回転させてもよいが、アンテナ13'のコネクタ13b'を外して回転させてもよい。

【0042】

先の導電性ターゲット22に指示部55aと同様の突起を設けてもよい。その結果、目盛56aのゼロ点と最高点に導電性ターゲット22の突起を合わせるように回転させ、それぞれ上述の校正作業を行えば、突起を指示部55aと重なる位置まで導電性ターゲット22を回転させて重ねることで、同上の校正が行える。

【産業上の利用可能性】

【0043】

本発明は、既存の計器に取り付けることで、計器校正の確認や計器定期点検を行うため

10

20

30

40

50

の支援装置として利用することができる。本発明は、既存の計器、例えば、圧力計、温度計、流量計、電力計など工業計器に用いることができる。

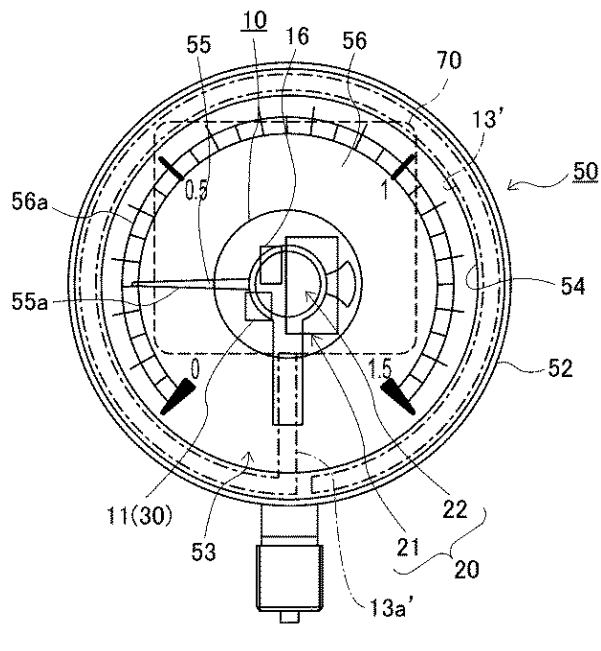
【符号の説明】

【0044】

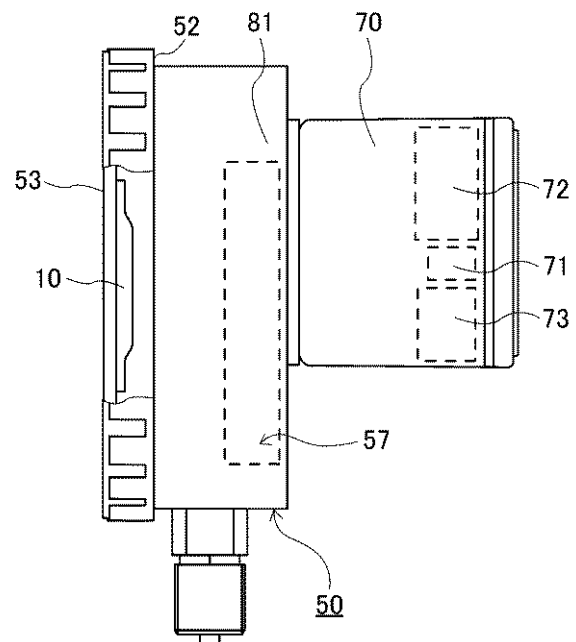
10：計器用ICタグユニット、11：ICタグ、12：ICチップ、13：アンテナ、14：シート、14a：第一シート、14b：第二シート、15：貼付層、20：目盛読取モジュール、21：近接センサ、21a：検出コイル、22：導電性ターゲット、23：シート、24：導電パターン、25：貼付層、30：無線読取機、31：電力モジュール、50：計器、51：ケース本体、52：カバー、53：透明覆板、54：見返し、55：指針、55a：指示部、56：目盛板、56a：目盛、57：プルドン管機構、70：遠距離通信ユニット、71：近距離通信モジュール、72：遠距離通信モジュール、73：バッテリー、74：アンテナ、75：太陽電池、76：固定具、80：リーダーライター、81：送受信部、82：制御装置、83：タッチパネル、84：アンテナ、91：スマートフォン（携帯端末）、92：PC

10

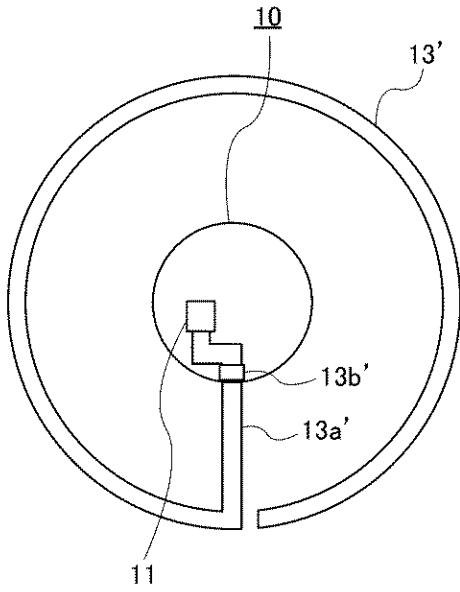
【図1A】



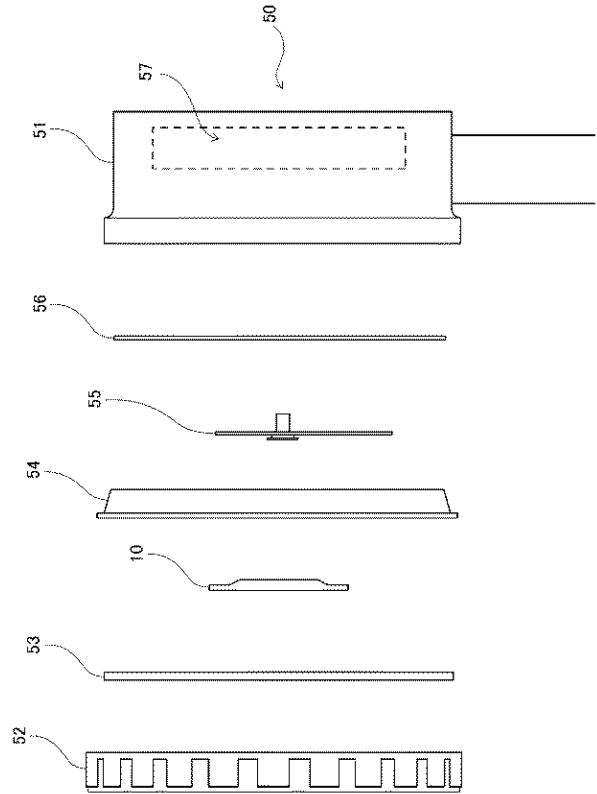
【図1B】



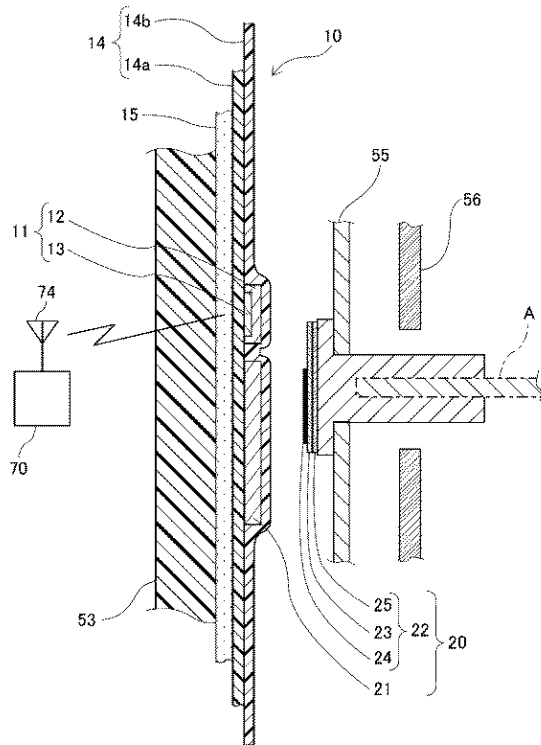
【図 1 C】



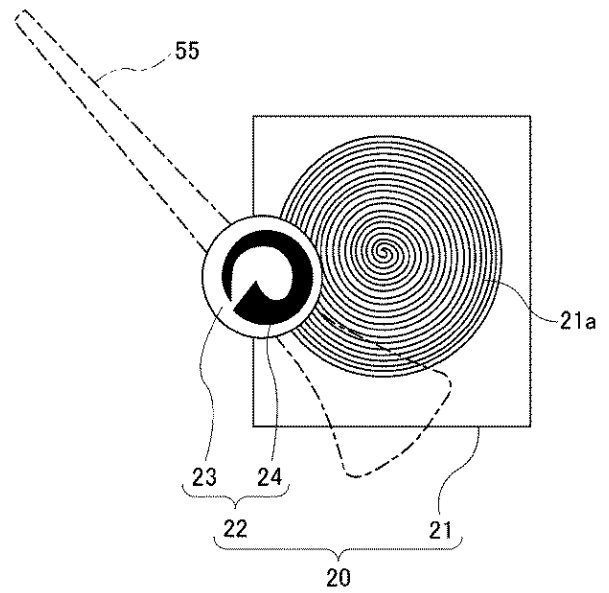
【図 2】



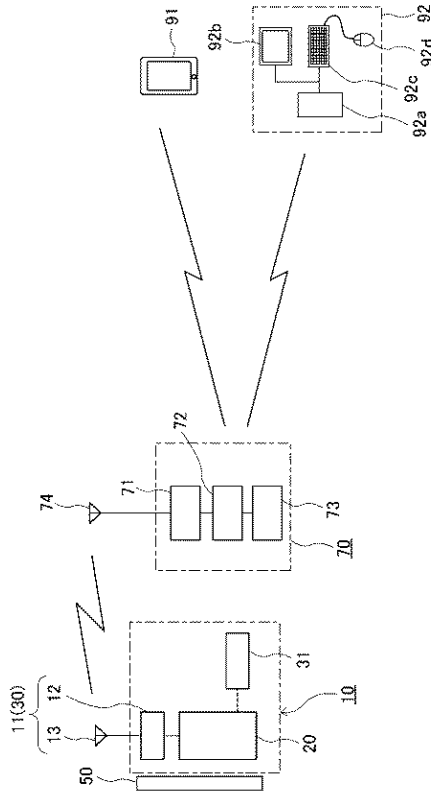
【図 3】



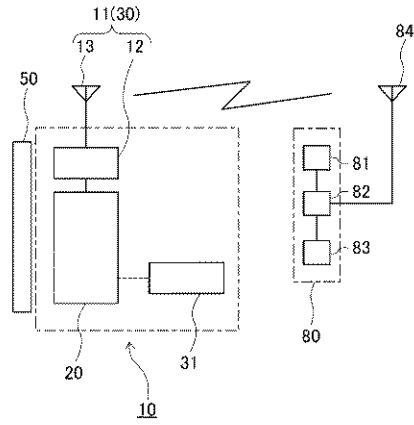
【図 4】



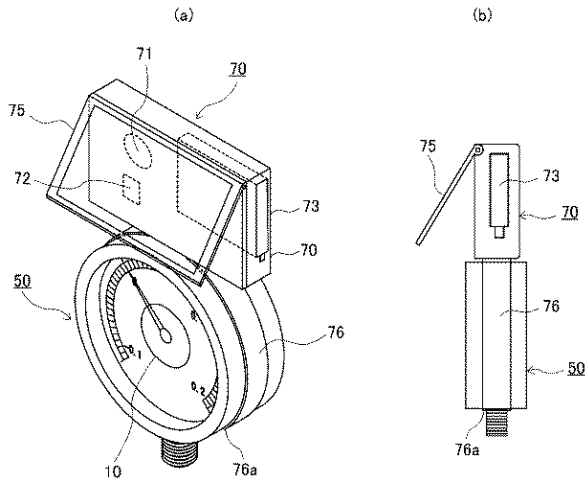
【図 5】



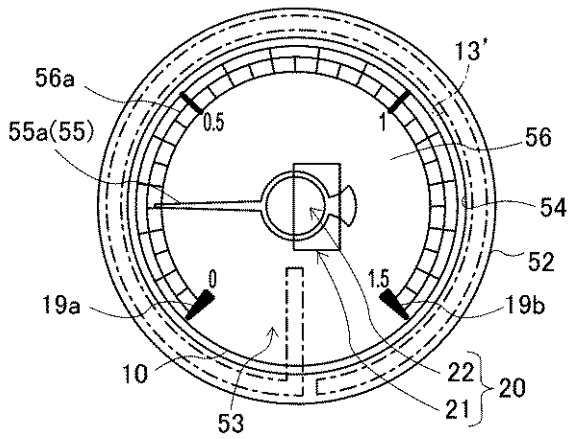
【図 6】



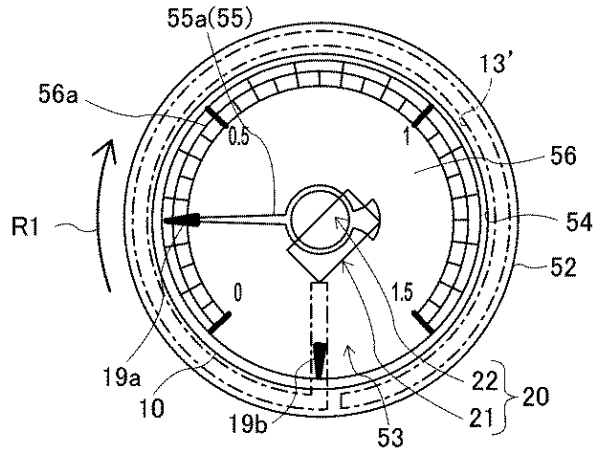
【図 7】



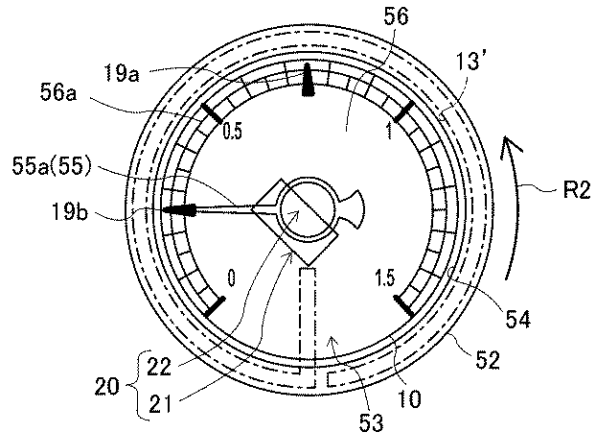
【図 8 A】



【図 8 B】



【図 8 C】



フロントページの続き

(72)発明者 中井 嘉之

大阪府大阪市大正区南恩加島5丁目8番6号 株式会社木幡計器製作所内

審査官 櫻井 仁

(56)参考文献 国際公開第2015/174374(WO, A1)

登録実用新案第3161399(JP, U)

特開2005-316681(JP, A)

特表2009-532753(JP, A)

特開2003-323686(JP, A)

(58)調査した分野(Int.Cl., DB名)

G08C 13/00 - 25/04

G01D 11/00 - 13/28

G01D 18/00 - 21/02

G06K 19/077